

MX-X Dati Tecnici

Carrello elevatore per corsie strette (VNA) con cabina elevabile (man-up) versione trilaterale o bilaterale

MX-X/Li-Ion



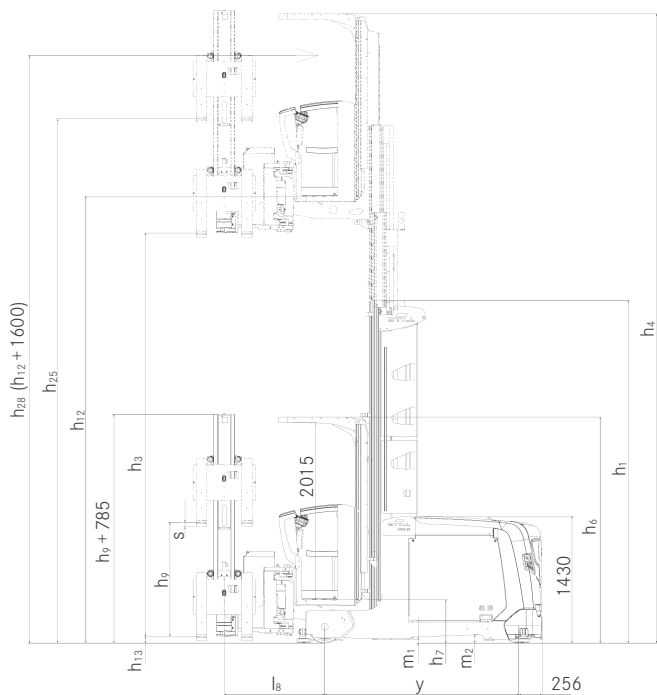
MX-X Carrello elevatore per corsie strette (VNA) con cabina elevabile (man-up) versione trilaterale o bilaterale
Perfezione in termini di prestazioni e comfort



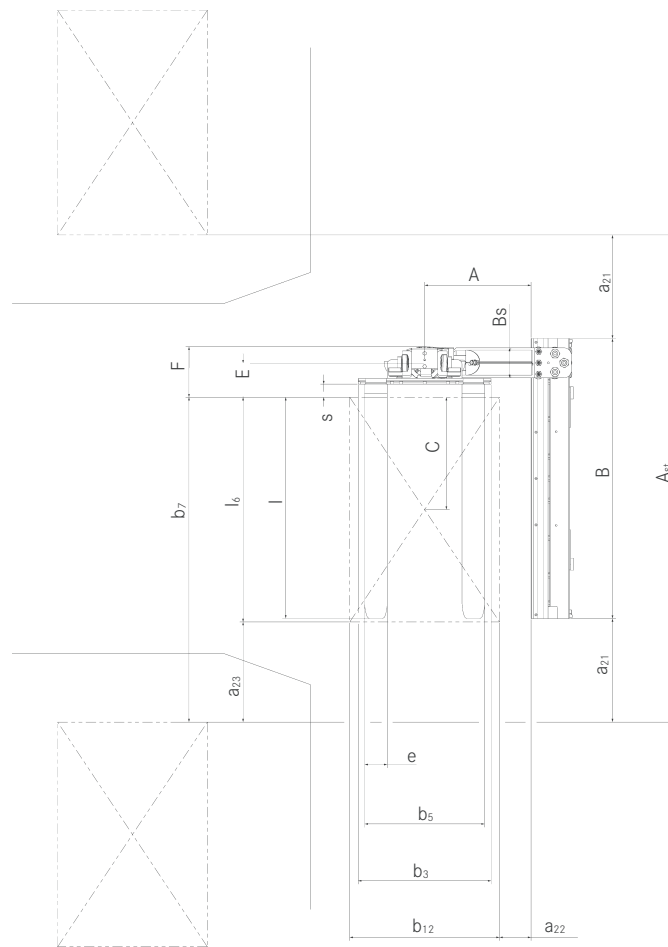
				STILL	STILL	STILL	STILL		
Caratteristiche	1.1	Costruttore							
	1.2	Modello specificato dal costruttore		MX-X/Li-Ion versione trilaterale	MX-X/Li-Ion versione trilaterale	MX-X/Li-Ion versione bilaterale	MX-X/Li-Ion versione bilaterale		
	1.3	Trazione		Elettrica	Elettrica	Elettrica	Elettrica		
	1.4	Tipo di guida		Con operatore a bordo in piedi/seduto	Con operatore a bordo in piedi/seduto	Con operatore a bordo in piedi/seduto	Con operatore a bordo in piedi/seduto		
	1.5	Portata/carico	Q	kg	1500	1250	1250	1250	
	1.6	Baricentro del carico	c	mm	600	600	600	600	
Pesi	1.9	Distanza tra gli assi	y	mm	1992	2212	1992	2212	
	2.1	Peso proprio (con batteria)		kg	8410	11150	8088	10871	
	2.2	Peso per assale a carico	assale motrice/assale di carico	kg	2573/7337	3698/8702	2384/6954	3505/8615	
Ruote/Telaio	2.3	Peso per assale a vuoto	assale motrice/assale di carico	kg	3362/4972	4349/6801	3173/4915	4220/6651	
	3.1	Gommatura			Vulkollan	Vulkollan	Vulkollan	Vulkollan	
	3.2	Diametro/larghezza ruote	assale motrice	mm	406/170	406/170	406/170	406/170	
	3.3	Diametro/larghezza ruote	assale di carico	mm	370/160	370/160	370/160	370/160	
	3.5	Numero di ruote (x = motrici)	assale motrice/assale di carico		1x/2	1x/2	1x/2	1x/2	
	3.6	Carreggiata	assale motrice/assale di carico	b ₁₀ /b ₁₁	mm	1245/0	1595/0	1145/0	1295/0
Dimensioni	4.2	Ingombro minimo	montante abbassato	h ₁	mm	3900	5400	3400	5400
	4.3	Alzata libera totale		h ₂	mm	-	4150	-	4150
	4.4	Sollevamento principale		h ₃	mm	5200	11550	4200	11550
	4.5	Ingombro massimo	montante sollevato	h ₄	mm	7785	14135	6785	14135
	4.7	Altezza sopra il tettuccio di protezione (cabina)		h ₆	mm	2555	2555	2555	2555
	4.8	Altezza pedana, abbassata		h ₇	mm	460	460	460	460
	4.11	Alzata libera sollevamento ausiliario		h ₉	mm	1800	1800	800	800
	4.14	Altezza pedana, alzata		h ₁₂	mm	5660	12010	4660	12010
	4.14.1	Altezza di picking (h ₁₂ + 1600)		h ₂₈	mm	7260	13610	6260	13610
	4.15	Altezza forche da terra con sollevatore abbassato		h ₁₃	mm	60	60	380	380
	4.19	Lunghezza totale (incluso piastra porta forche)		l ₁	mm	3622	3937	3847	4067
	4.21	Larghezza totale (telaio/assale di carico)		b ₁ /b ₂	mm	1160/1450	1160/1800	1160/1350	1160/1500
	4.22	Dimensione forche		s/e/l	mm	50/120/1190	50/120/1205	65/174/1200	65/174/1200
	4.24	Larghezza piastra portafortiche		b ₃	mm	710	710	830	830
	4.25	Scartamento esterno forche	min./max.	b ₅	mm	470/640	470/640	545/545	545/545
	4.27	Larghezza ai rulli di guida		b ₆	mm	1640	1870	1475	1595
	4.29	Corsa trasversale attrezzatura		b ₇	mm	1305	1398	1340	1400
	4.31	Luce libera sotto il sollevatore a carico		m ₁	mm	40	40	40	40
	4.32	Luce libera a carico a metà passo		m ₂	mm	87	87	87	87
	4.34	Larghezza del corridoio di lavoro		A _{st}	mm	1645	1875	1480	1600
	4.35	Raggio di curvatura		W _a	mm	2248	2468	2248	2468
	4.38	Distanza tra assale e centro di rotazione attrezzatura		l ₈	mm	1019	1114	1269	1269
	4.39	Lunghezza braccio attrezzatura		A	mm	480	575	-	-
4.40	Larghezza cremagliera attrezzatura		B	mm	1465	1540	-	-	
4.41	Larghezza corpo attrezzatura (incluso battuta forche)		F	mm	250	310	-	-	
4.42	Larghezza corridoio di trasferimento min.		A _u	mm	4041	4466	4222	4442	
4.44	Larghezza libera accesso cabina			mm	412	412	412	412	
4.45	Altezza libera interno cabina			mm	2000	2000	2000	2000	
Prestazioni	5.1	Velocità di traslazione	con/senza carico	km/h	14,0/14,0 ¹	12,0/12,0	14,0/14,0 ¹	12,0/12,0	
	5.2	Velocità di sollevamento	con/senza carico	m/s	0,6/0,6	0,48/0,53	0,6/0,6	0,48/0,53	
	5.3	Velocità di abbassamento	con/senza carico	m/s	0,45/0,45	0,45/0,45	0,45/0,45	0,45/0,45	
	5.4	Velocità di avanzamento attrezzatura	con/senza carico	m/s	0,29/0,29	0,30/0,30	0,25/0,25	0,25/0,25	
	5.9	Tempo di accelerazione (fino a 10 m)	con/senza carico	s	6/6	7/7	6/6	7/7	
	5.10	Freno di esercizio			Rigenerativo	Rigenerativo	Rigenerativo	Rigenerativo	
Motore elettrico	6.1	Motore trazione, prestazione S2 = 60 min		kW	7,0	7,0	7,0	7,0	
	6.2	Motore di sollevamento, prestazione S3 = 15%		kW	24,0	24,0	24,0	24,0	
	6.3	Batteria secondo IEC 254-2; A, B, C, no			IEC 254-2; A	IEC 254-2; A	IEC 254-2; A	IEC 254-2; A	
	6.4	Batteria: tipo, tensione, capacità nominale K _s		V/Ah	PzS, 80 V, 700 Ah	PzS, 80 V, 930 Ah	PzS, 80 V, 700 Ah	PzS, 80 V, 930 Ah	
	6.5	Peso batteria ±5% (a seconda del costruttore)		kg	1863	2178	1863	2178	
Altro	8.1	Tipo di comando microprocessore			Microprocessore	Microprocessore	Microprocessore	Microprocessore	
	8.4	Rumorosità, all'orecchio del carrellista		dB(A)	68	68	68	68	

¹ I valori riportati in tabella sono solo un esempio delle possibili configurazioni, per maggiori informazioni contattare la nostra rete di vendita

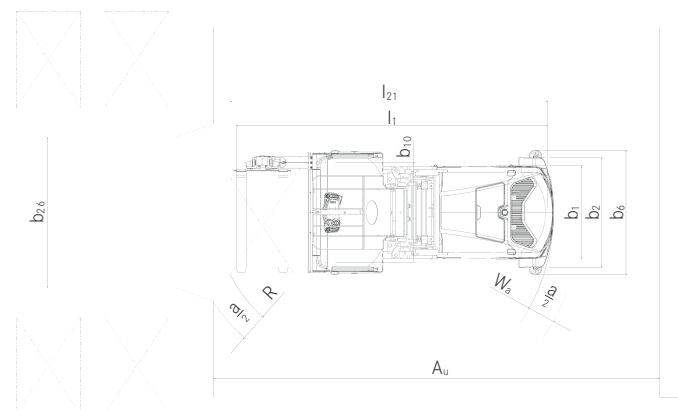
MX-X Carrello elevatore per corsie strette (VNA) con cabina elevabile (man-up) versione trilaterale o bilaterale
 Disegni tecnici



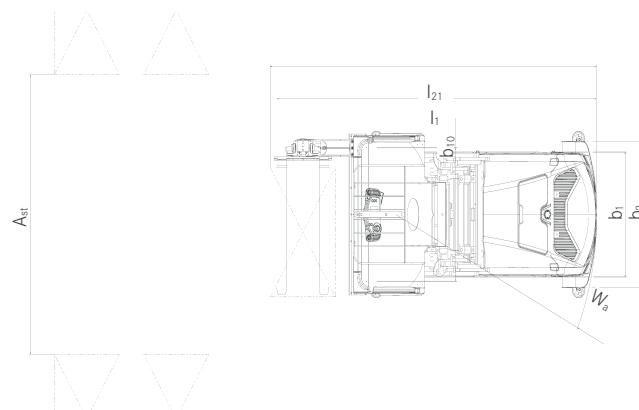
MX-X versione trilaterale - Vista laterale



MX-X dettaglio attrezzatura trilaterale - Vista dall'alto

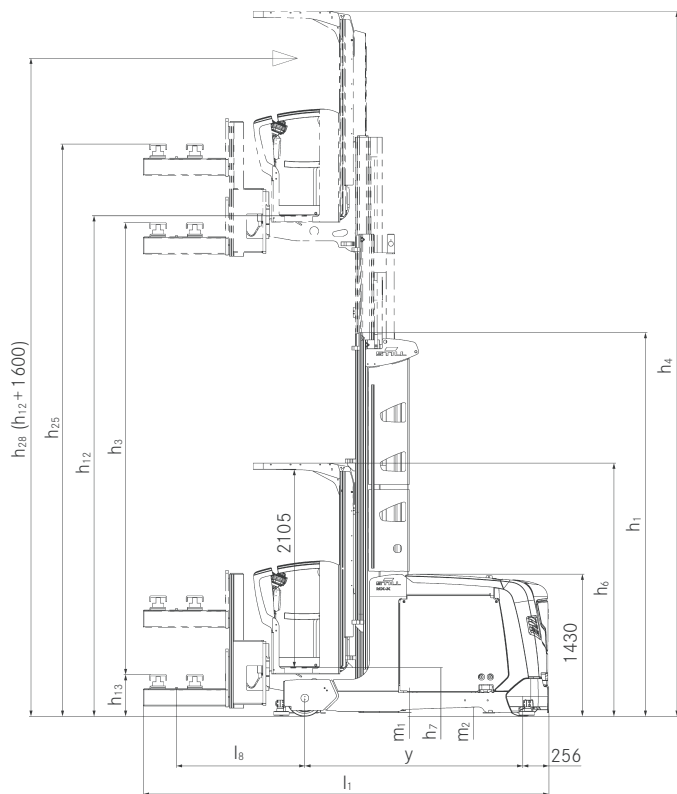


MX-X versione trilaterale e guida meccanica - Vista dall'alto

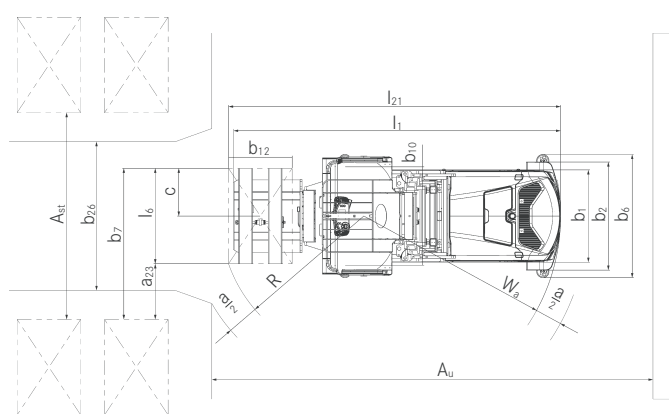


MX-X versione trilaterale e guida induttiva - Vista dall'alto

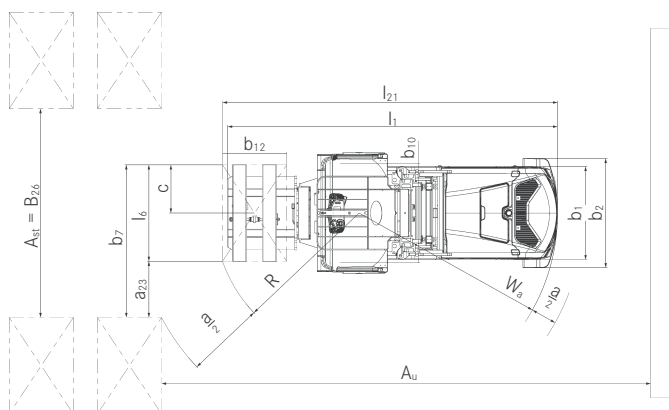
MX-X Carrello elevatore per corsie strette (VNA) con cabina elevabile (man-up) versione trilaterale o bilaterale
 Disegni tecnici



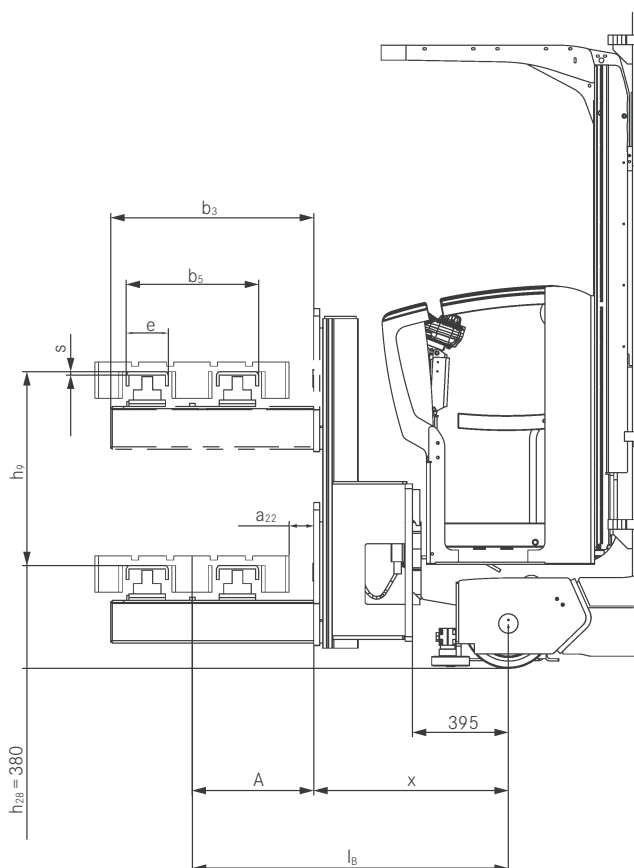
MX-X versione bilaterale - Vista laterale



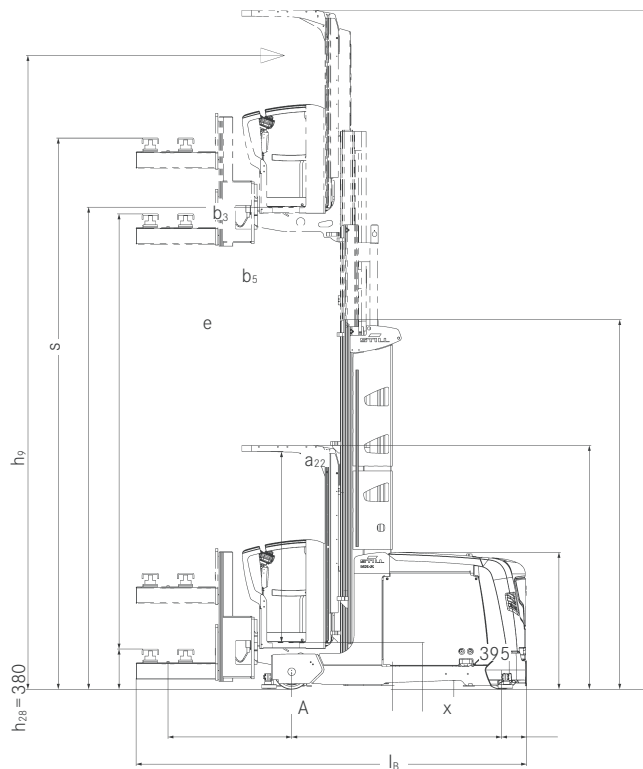
MX-X versione bilaterale e guida meccanica - Vista dall'alto



MX-X versione bilaterale e guida induttiva - Vista dall'alto



MX-X dettaglio attrezzatura bilaterale con forche telescopiche ad „Alto Profilo“



MX-X dettaglio attrezzatura bilaterale con forche telescopiche a „Basso Profilo“

MX-X Carrello elevatore per corsie strette (VNA) con cabina elevabile (man-up) versione trilaterale o bilaterale
Tabelle dei montanti

MX-X versione trilaterale

Montante telescopico (tutte le altezze sono espresse in mm)

Ingombro h_1	Sollevamento totale da terra $h_{25} (h_3 + h_9 + h_{13})$	Sollevamento totale $h_{24} (h_3 + h_9)$	Sollevamento principale h_3	Altezza forche abbassate h_{13}	Sollevamento ausiliario h_9	Altezza pedana $h_{12} (h_3 + h_7)$	Altezza di picking $h_{28} (h_{12} + 1600)$	Ingombro massimo h_4
2400	4060	4000	2200	60	1800	2660	4260	4785
2900	5060	5000	3200	60	1800	3660	5260	5785
3400	6060	6000	4200	60	1800	4660	6260	6785
3900	7060	7000	5200	60	1800	5660	7260	7785
4400	8060	8000	6200	60	1800	6660	8260	8785
4900	9060	9000	7200	60	1800	7660	9260	9785
5400	10060	10000	8200	60	1800	8660	10260	10785
5900	10860	10800	9000	60	1800	9460	11060	11585
6400	11860	11800	10000	60	1800	10460	12060	12585
6900	12660	12600	10800	60	1800	11260	12860	13385
7400	13660	13600	11800	60	1800	12260	13860	14385

Montante triplex con sollevamento libero (tutte le altezze sono espresse in mm)

Ingombro h_1	Sollevamento totale da terra $h_{25} (h_3 + h_9 + h_{13})$	Sollevamento totale $h_{24} (h_3 + h_9)$	Sollevamento principale h_3	Altezza forche abbassate h_{13}	Sollevamento ausiliario h_9	Altezza pedana $h_{12} (h_3 + h_7)$	Altezza di picking $h_{28} (h_{12} + 1600)$	Ingombro massimo h_4
2900	6910	6850	5050	60	1800	5510	7110	7635
3400	8210	8150	6350	60	1800	6810	8410	8935
3900	9310	9250	7450	60	1800	7910	9510	10035
4400	10610	10550	8750	60	1800	9210	10810	11335
4900	11910	11850	10050	60	1800	10510	12110	12635
5400	13410	13350	11550	60	1800	12010	13610	14135
5900	14710	14650	12850	60	1800	13310	14910	15435
6400	16210	16150	14350	60	1800	14810	16410	16935
6900	17510	17450	15650	60	1800	16110	17710	18235

MX-X versione bilaterale

Montante telescopico (tutte le altezze sono espresse in mm)

Ingombro h_1	Sollevamento totale da terra $h_{25} (h_3 + h_9 + h_{13})$	Sollevamento totale $h_{24} (h_3 + h_9)$	Sollevamento principale h_3	Altezza forche abbassate h_{13}	Sollevamento ausiliario h_9	Altezza pedana $h_{12} (h_3 + h_7)$	Altezza di picking $h_{28} (h_{12} + 1600)$	Ingombro massimo h_4
2400	3380	3000	2200	380	800	2660	3860	4755
2900	4380	4000	3200	380	800	3660	4860	5755
3400	5380	5000	4200	380	800	4660	5860	6755
3900	6380	6000	5200	380	800	5660	6860	7755
4400	7380	7000	6200	380	800	6660	7860	8755
4900	8380	8000	7200	380	800	7660	8860	9755
5400	9380	9000	8200	380	800	8660	9860	10755
5900	10180	9800	9000	380	800	9460	10660	11555
6400	11180	10800	10000	380	800	10460	11660	12555
6900	11980	11600	10800	380	800	11260	12460	13355
7400	12980	12600	11800	380	800	12260	13460	14355

Montante triplex con sollevamento libero (tutte le altezze sono espresse in mm)

Ingombro h_1	Sollevamento totale da terra $h_{25} (h_3 + h_9 + h_{13})$	Sollevamento totale $h_{24} (h_3 + h_9)$	Sollevamento principale h_3	Altezza forche abbassate h_{13}	Sollevamento ausiliario h_9	Altezza pedana $h_{12} (h_3 + h_7)$	Altezza di picking $h_{28} (h_{12} + 1600)$	Ingombro massimo h_4
2900	6230	5850	5050	380	800	5510	7110	7605
3400	7530	7150	6350	380	800	6810	8410	8905
3900	8630	8250	7450	380	800	7910	9510	10005
4400	9930	9550	8750	380	800	9210	10810	11305
4900	11230	10850	10050	380	800	10510	12110	12605
5400	12730	12350	11550	380	800	12010	13610	14105
5900	14030	13650	12850	380	800	13310	14910	15405
6400	15530	15150	14350	380	800	14810	16410	16905
6900	16830	16450	15650	380	800	16110	17710	18205

MX-X Carrello elevatore per corsie strette (VNA) con cabina elevabile (man-up) versione trilaterale o bilaterale
Foto dei dettagli



Specchietti retrovisori regolabili individualmente per un facile ingresso nella corsia stretta



Operazioni confortevoli sia da seduti che in piedi



Pannello di comando compatto ed ergonomico con display a colori e istruzioni per il conducente



Posizionamento tridimensionale del pannello di comando



Cancelletti inclinabili per un picking ergonomico fino all'estremità del pallet



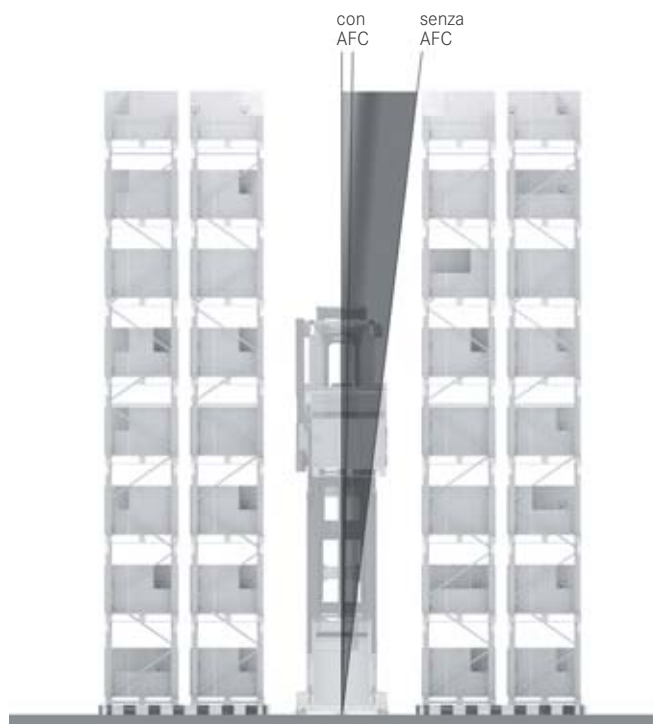
Imbottitura per ginocchia e portabicchieri per un lavoro confortevole



Diverse opzioni di fissaggio per una configurazione personalizzata della postazione di guida



Postazione di lavoro ampia con numerose opzioni di supporto per gli accessori



Active Floor Compensation (AFC)

Active Floor Compensation (AFC) - Massime prestazioni anche con pavimenti irregolari.

I pavimenti nei magazzini VNA devono essere di alta qualità. Irregolarità o presenze di usura del pavimento si trasferiscono sul carrello elevatore sotto forma di vibrazioni.

Per raggiungere la massima velocità ed efficienza, il pavimento deve avere requisiti di planarità ottimali.

Il ricondizionamento del pavimento non solo è costoso, ma impedisce anche l'utilizzo del magazzino durante le fasi di lavoro di ripristino.

Active Floor Compensation (AFC):

Con il sistema di assistenza per carrelli per corsie strette MX-X, STILL offre un'alternativa al ricondizionamento del pavimento del magazzino. Il sistema identifica eventuali superfici irregolari sul percorso delle

ruote di carico e li compensa in tempo reale. Ciò garantisce che il telaio del carrello rimanga sempre orizzontale ed il sollevatore in posizione verticale.

Il sistema AFC - l'unico nel suo genere sul mercato - è dotato di processori ultra-veloci che gli permettono di reagire istantaneamente, anche in condizioni di marcia alla massima velocità.

A differenza dei sistemi passivi che hanno solo un effetto smorzante, questo sistema previene attivamente le vibrazioni prima che si verifichino.

Velocità senza vibrazioni. Prevenire le vibrazioni del sollevatore protegge il carico, il magazzino ed il conducente e, ultimo ma non meno importante, con l'aiuto del sistema AFC si ottiene un significativo aumento delle movimentazioni.

Active Load Stabilisation (ALS)

Esclusivo a livello globale: STILL Active Load Stabilisation (ALS):

Il sistema di stabilizzazione attiva del carico è eccezionale nelle corsie strette. Non solo aumenta il comfort, ma ottimizza anche il movimento di spinta durante lo stoccaggio e il prelievo. L'unità di controllo idraulica elimina le vibrazioni del montante e consente di ottenere fino al 5 per cento in più in termini di produttività.

STILL OptiSpeed 4.0

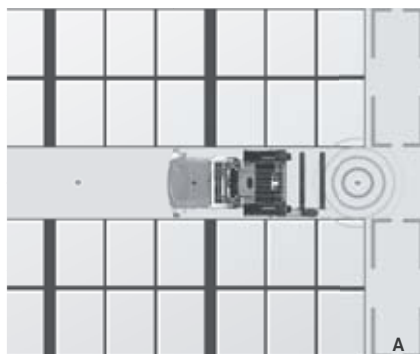
OptiSpeed 4.0 - supporto alla navigazione per il conducente. Il sistema ottimizza il processo di avvicinamento alla destinazione arrestando automaticamente il carrello in posizione orizzontale e verticale. La posizione viene determinata dalla misurazione del percorso e dal confronto con la posizione attuale (tramite tecnologia RFID o codici a barre). OptiSpeed 4.0 è in grado di distinguere tra prelievo e deposito del carico e picking in posizione finale e regola automaticamente l'altezza di sollevamento della forca.



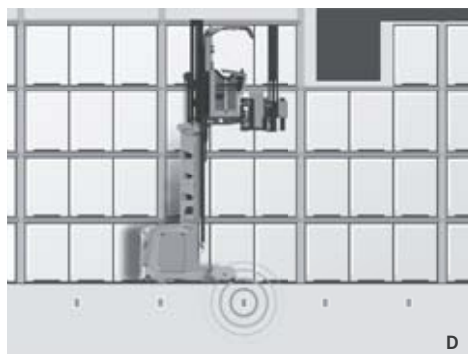
STILL OptiSafe

Il sistema permette di regolare la velocità e di parametrizzare alcune funzioni in determinate aree del magazzino dove è richiesta particolare

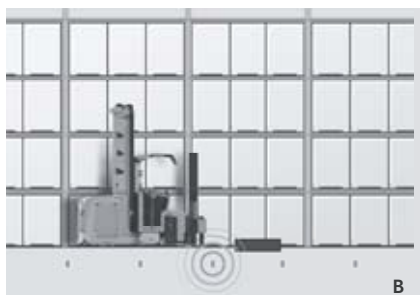
attenzione alla sicurezza, come ad esempio presenza di ostacoli, limitazioni di altezza o corsie con un lato cieco.



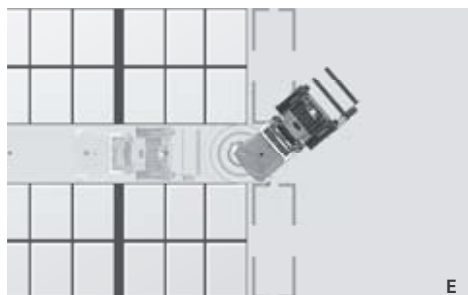
Frenatura dinamica (A): Alla fine della corsia il carrello elevatore rallenta automaticamente in relazione alla velocità e all'altezza di sollevamento, in modo da aumentare la produttività.



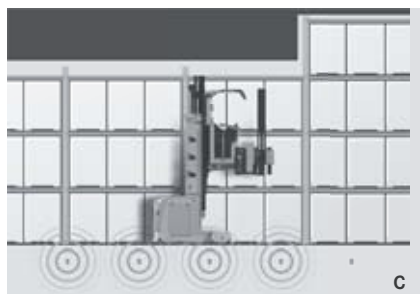
Prevenzione delle collisioni (D): Possono essere definiti ostacoli noti. Il conducente non deve memorizzare tutte le caratteristiche dello stabile e può concentrarsi solo sul suo lavoro.



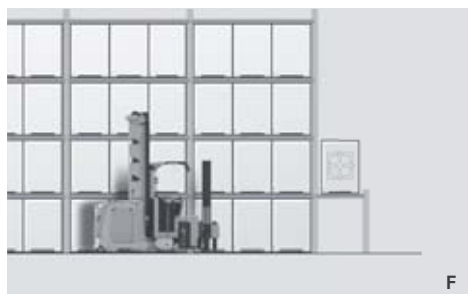
Regolazione automatica della velocità (B): In determinate aree, in base alle condizioni del pavimento possono essere definite regolazioni automatiche della velocità.



Assistente di uscita dalla corsia (E): Lo sterzo può essere bloccato per una distanza definita, ad esempio quando si esce da una corsia, per evitare collisioni.



Blocchi in altezza localizzati (C): Il sistema di limitazione di altezza regolabile consente un utilizzo ottimale dello spazio nei magazzini con soffitto di altezze diverse.



Selezione della posizione (F): La selezione consente l'avvicinamento mirato a posizioni definite e raggiunte con frequenza, come i punti di trasferimento.

MX-X Carrello elevatore per corsie strette (VNA) con cabina elevabile (man-up) versione trilaterale o bilaterale Perfezione in termini di prestazioni e comfort

Sfruttamento ottimale della volumetria del magazzino: altezza di sollevamento fino a 18 metri e grande capacità di carico residua

Rapide operazioni di prelievo e stoccaggio: il sistema Active Load Stabilisation (ALS) riduce le vibrazioni del carico

Massimo comfort di lavoro: cabina estremamente spaziosa e configurabile in modo flessibile

Massima velocità di traslazione: Active Floor Compensation (AFC) per pavimenti irregolari



Tecnologie innovative e modularità intelligente: il carrello elevatore per corsie strette STILL MX-X (tipo „man-up“) stabilisce nuovi standard in termini di performance e facilità d'uso. Progettato per rispondere in maniera ottimale a ogni sfida nel magazzino a corsie strette, l'MX-X convince grazie a pacchetti performance adatti a ogni situazione. Offriamo ai nostri clienti un carrello elevatore in grado di soddisfare le singole esigenze, dalle dimensioni alle caratteristiche tecniche. L'attenzione è rivolta all'operatore: una cabina spaziosa e configurabile in modo versatile, elementi di comando intuitivi e sistemi di assistenza intelligenti garantiscono un lavoro sicuro, confortevole ed efficiente per l'intero turno.

Velocità di marcia fino a 14 km/h, un'altezza di sollevamento fino a 18 metri e la più elevata capacità di carico residua sul mercato fanno dell'MX-X un campione della movimentazione nei magazzini ad alta densità. Mentre il sistema opzionale Active Load Stabilisation (ALS) per la stabilizzazione del carico riduce fino al 5% i tempi di prelievo e stoccaggio, le attrezzature trilaterali consentono di avere distanze più brevi per il picking. Grazie alla saldatura continua del sollevamento ausiliario, l'MX-X è in grado di offrire la massima stabilità per l'intera vita operativa del carrello. I modelli STILL MX-X, configurabili individualmente per soddisfare le singole esigenze, sono caratterizzati da eccezionali funzionalità.

Caratteristiche principali

Potenza

- Movimentazione efficace delle merci grazie a velocità di marcia e di sollevamento molto elevate, rispettivamente fino a 14 km/h e 0,6 m/s
- Elevata produttività di movimentazione: funzionamento simultaneo del sollevamento principale e ausiliario
- Migliori performance: pacchetti di prestazioni individuali adatti a ogni situazione
- Autonomia per l'impiego su più turni: configurabile con batterie di elevata capacità e possibilità di integrare la tecnologia agli ioni di litio (48 V)
- Elevate velocità: Active Floor Compensation (AFC) per pavimenti irregolari

Precisione

- Rapide operazioni di prelievo e stoccaggio: il sistema Active Load Stabilisation (ALS) riduce le vibrazioni del montante e aumenta la capacità di movimentazione anche del 5%
- Massima densità di stoccaggio: altezza di sollevamento di 18 metri
- Precisione al tocco di un pulsante: display a colori STILL con pulsanti preferiti liberamente configurabili, preselezione dell'altezza di sollevamento opzionale e istruzioni per il conducente
- Per un lavoro rapido e sicuro: posizionamento semiautomatico con Optispeed 4.0 e ricezione della missione direttamente dal VMS

Ergonomia

- Comfort di utilizzo elevato: pannello di comando regolabile in altezza con controllo a pomello ergonomico, comandi intuitivi e display a colori
- Funzionalità sicura: cancelletti laterali inclinabili opzionali per un accesso ancora più comodo alle merci

- Cabine per ogni situazione: con larghezza variabile e per impieghi in cella frigo
- Elevata libertà di movimento: dimensioni della cabina per ogni esigenza
- Lavoro rilassato senza effetti negativi per la salute: tappeto ammortizzante, ampio vano per i piedi e posizionamento ottimale del comando di guida

Compattezza

- Massima densità di stoccaggio con un carrello elevatore su misura
- Attrezzature forche compatte per un picking ottimale

Sicurezza

- Funzionalità sicura: sistema di assistenza OptiSafe per un adattamento flessibile della velocità e delle funzionalità in aree definite
- Operazioni di prelievo e stoccaggio sicure: controllo corsa attrezzatura in funzione dell'altezza di sollevamento e della portata
- Sicurezza a livello visivo e acustico: il sistema Rescue Alert invia segnali di avvertimento acustici e visivi in caso di comportamento anomalo del conducente
- Visibilità ottimale: ampia finestra per agevolare il prelievo delle U.d.C. da terra

Responsabilità ambientale

- Maggiore autonomia: recupero di energia durante le fasi di frenatura carrello e discesa cabina
- Bassa rumorosità: sistema idraulico ottimizzato
- Consumo di energia ridotto al tocco di un pulsante: con la modalità di efficienza Blue-Q si ottiene una riduzione fino al 12 per cento dei consumi di energia senza rinunciare alle prestazioni della flotta

MX-X Carrello elevatore per corsie strette (VNA) con cabina elevabile (man-up) versione trilaterale o bilaterale

Riepilogo funzionalità standard e opzionali



		MX-X versione trilaterale	MX-X versione bilaterale
Posto di guida	Sedile del conducente ergonomico e ammortizzante con regolazione in orizzontale e in verticale	●	●
	Varianti di sedile con braccioli e riscaldamento o sedile comfort ammortizzato ad aria	○	○
	Posto di guida ammortizzante per un comfort ottimale su pavimenti irregolari e soglie	●	●
	Cabina "combi" con ampia libertà di movimento per le operazioni di picking e stoccaggio	●	●
	Cabina "comfort" per la massima libertà di movimento	○	○
	Cabine di diverse larghezze (1.070-1.970 mm)	●	●
	Variante per celle frigorifero per temperature fino a -30 °C	○	○
	Altezza del tettino di protezione del conducente 1.900/2.000/2.100 mm	○/●/○	○/●/○
	Pannello di comando centrale monoblocco con pomello ergonomico per il controllo del carrello elevatore	●	●
	Pannello di comando in due parti integrato nei braccioli per il controllo del carrello elevatore sia in piedi che seduti	○	○
	Display a colori per la visualizzazione degli stati operativi attivi	●	●
	Cancelletti inclinabili per ridurre la distanza dallo scaffale durante il picking	○	○
	Porte a battente completamente in vetro per una cabina di guida chiusa	○	○
	Schienale imbottito per operazioni in piedi	●	●
	Appoggio ginocchia sul fronte cabina per facilitare il picking	○	○
	Supporti per il fissaggio vani portaoggetti (lato montante e/o lato carico)	○	○
	Sistema a barre utilizzabile per il fissaggio di componenti tipo terminali, leggio, stampanti, ecc. (lato montante e/o lato carico)	○	○
	Specchietti retrovisori regolabili, in opzione con luci di lavoro a LED e ventole integrati	○	○
	Plafoniera a LED per illuminazione cabina	○	○
	Fari di lavoro a LED per l'illuminazione degli scaffali	○	○
	Sistema di telecamere di retromarcia con una visuale di 180° composto da una o due telecamere	○	○
	Diversi vani portaoggetti integrati, ad es. supporto per blocco note, portabicchieri o porte USB	○	○
	Predisposizione radio per l'installazione di autoradio standard	○	○
Predisposizione elettrica e meccanica per terminale dati	○	○	
Pacchetti performance	OPTISPEED 3.0: dotazione di base con regolazione dell'estensione	●	●
	OPTISPEED 3.1: rilevamento del carico per l'ottimizzazione della velocità	○	○
	OPTISPEED 3.3: rilevamento di peso e carico per l'ottimizzazione della velocità	○	○
	OPTISPEED 3.4: stabilizzazione attiva del carico e rilevamento di peso e carico per l'ottimizzazione della velocità	○	○
	OPTISPEED 4.0: supporto alla navigazione semi-automatica	○	○
	Active Floor Compensation (AFC): sistema di assistenza per elevate velocità di traslazione con pavimenti irregolari	○	○
	Pacchetto performance per il sollevamento	○	○
	Pacchetto performance per la marcia	○	○
Sicurezza	OptiSafe: sistema RFID per l'assistenza alla sicurezza in corsia	○	○
	FleetManager: autorizzazione di accesso, rilevamento di urti, reportistica	○	○
	Rescue Alarm in caso di comportamento anomalo dell'operatore per attirare l'attenzione	○	○
	Regolazione corsa attrezzatura in funzione dell'altezza di sollevamento e del peso del carico per operazioni di prelievo e stoccaggio precise e sicure	●	●
	Funzioni di frenatura automatica a fine corsia attivabili attraverso sistema RFID o magneti a terra	○	○
	Rulli laterali di guida abbinati a fotocellule per riconoscimento corsia (per guida meccanica)	●	●
	Guida induttiva con allineamento automatico della ruota direttrice all'ingresso in corsia	○	○
	Opzioni per incrementare la portata residua	○	○
	Ciclo di movimento forche automatico integrato nel pannello di comando per cambi di carico rapidi e sicuri	○	○
	Preselezione dell'altezza di sollevamento per un avvicinamento più rapido al punto di stoccaggio e di impilamento	○	○
	Accesso con PIN Code, senza chiavi e con tastierino	○	○
	Luce lampeggiante posizionata sopra il vano motori lato trazione	●	●
	Luce lampeggiante posizionata sull'assale di carico	○	○
	STILL Safety Light	○	○
	Dispositivo di avvertimento acustico durante la guida in direzione del carico e/o di marcia	○	○
	Blocco del sollevamento regolabile e interruzione della discesa	○	○
	Sensore anticollisione su tetto operatore	○	○
Fune di emergenza posizionata sul tetto cabina	●	●	
Idraulica	Extra corsa della attrezzatura per migliori distanze di sicurezza in corsia	○	—
	Posizionatore idraulico forche a regolazione simmetrica	○	—
	Traslatore idraulico forche	○	—
	Posizionatore idraulico forche con spostamento a singola forca	○	—
	Accessorio per funzioni supplementari	○	—
	Sistema di ammortizzazione del sollevatore	●	●
	Sollevamento ausiliario	●	●
	Pompa idraulica a rumorosità ottimizzata	●	●
Recupero di energia in discesa	●	●	
Azionamenti	Regolazione continua dell'accelerazione fino a velocità max	●	●
	Azionamenti esenti da manutenzione per la guida, la sterzata e il sollevamento	●	●
	Motori completamente incapsulati, resistenti allo sporco e alla polvere	●	●
	Recupero di energia in frenata	●	●
Batteria	Freni idraulici supplementari sulle ruote di carico	○	○
	Vano batteria 48 V da 480 Ah a 1240 Ah	○	○
	Vano batteria 80 V da 360 Ah a 930 Ah	○	○
	Predisposizione per tecnologia agli ioni di litio per il vano batteria 48 V	○	○
	Rulliera nel vano batteria per cambio laterale	○	○
Monitoraggio elettronico del blocco della batteria	●	●	

Sono disponibili ulteriori optional e moduli.

● Standard ○ Opzionale — Non disponibile



STILL S.p.A.
Viale De Gasperi, 7
20020, Lainate (MI) - Italia

Per ulteriori informazioni:
Tel.: +39 02 93765-1
Email: info@still.it
Website: www.still.it

STILL è certificata nelle seguenti
aree: gestione della qualità,
sicurezza sul lavoro, protezione
dell'ambiente e gestione dell'energia.



first in intralogistics